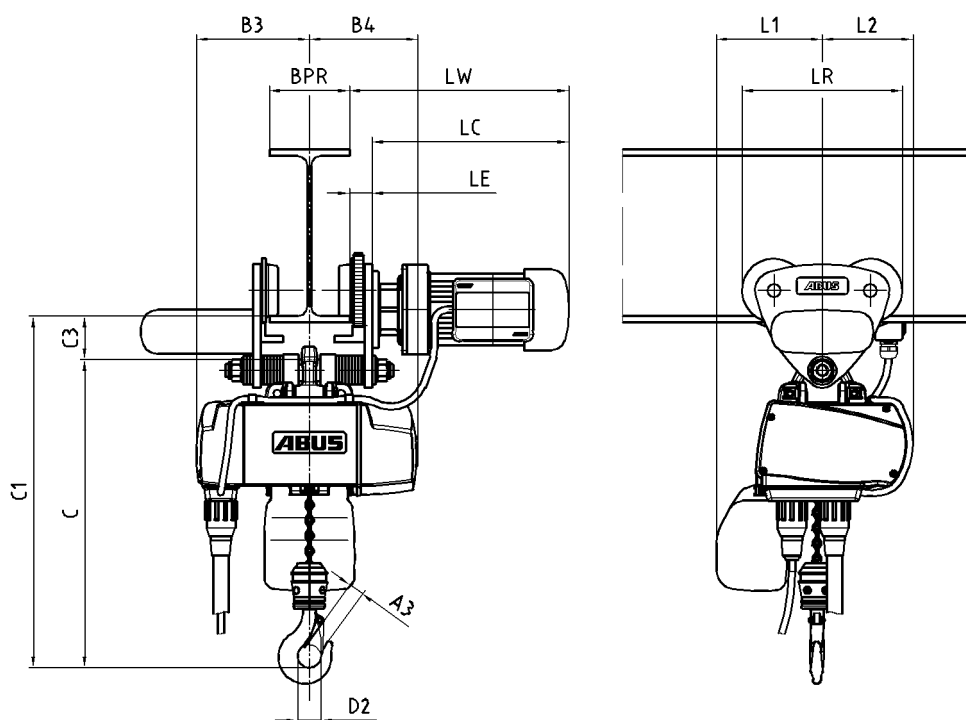


| | | | |
|---|---------|-----------------|-----------------|
| Gäller för 380 V - 415 V / 50 Hz | | | |
| lastkapacitet | 500 kg | Flänsbredd | 201 mm - 300 mm |
| FEM grupp | 2m / M5 | Lyfthastighet | 1 / 4 m/min |
| Antal parter | 2 | Tväråkhastighet | 5 / 20 m/min |
| Lyfthöjd | 5000 mm | | |

| Motorer | | |
|--------------------------|--------------------|-------------------|
| | Telfermotor | åkmotor |
| Effekt | 0.09 / 0.35 kW | 0.06 / 0.25 kW |
| Inkopplingstid | 60 % | 50 % |
| Antal inkopplingar/timme | 360 c/h | 240 c/h |
| Nominellt varvtal | 640 / 2,770 1/min | 600 / 2,800 1/min |
| strömhastighet | 0.8 / 1.14 A | 0.44 / 0.93 A |
| startström | 1.02 / 3.3 A | 0.79 / 4.5 A |
| cos phi _N | 0.558 / 0.714 | 0.6 / 0.7 |
| cos phi _A | 0.83 / 0.97 | 0.75 / 0.9 |



| Mått och vikter | | | | | | | |
|------------------------|----------|----|--------|-----------|--------|----|--------|
| A3 | 31 mm | B3 | 175 mm | B4 | 171 mm | C | 420 mm |
| C1 | 488 mm | C3 | 68 mm | C4 | 466 mm | D2 | 43 mm |
| L1 | 181 mm | L2 | 132 mm | LC | 355 mm | LE | 34 mm |
| LR | 265 mm | LW | 389 mm | | | | |
| lastkrok | E 05 - P | | Vikt | ca. 53 kg | | | |

| | | |
|--------------------|--------------------|------------------|
| BPR _{min} | BPR _{max} | Radie för kurvor |
| 201 mm | 300 mm | >= 2250 mm |

| belastningsdata för bana enligt DIN 4132 | | | |
|--|---|--|-----------------------------|
| Lastfall H | | Lastfall HZ | |
| R _{max} ¹⁾ / Hjul | RKA _{min} ²⁾ / Hjul | FSKA ³⁾ / Tralla | FMKA ⁴⁾ / Tralla |
| 1356 N | 130 N | 271 N | 78 N |
| <small>¹⁾ Hjullast utan sidobelastning</small> | | <small>³⁾ Tvärlast kranbana</small> | |
| <small>²⁾ Hjullast under egenvikt utan sidobelastning</small> | | <small>⁴⁾ Vågrät last i riktning kranbana</small> | |

| | | |
|---|--|------------|
| ABUS Kransysteme GmbH Sonnenweg 1 51647 Gummersbach | Enkelbana med kättingtelfer GM 2 500.4-2/EF 14 | 01/03/2015 |
|---|--|------------|